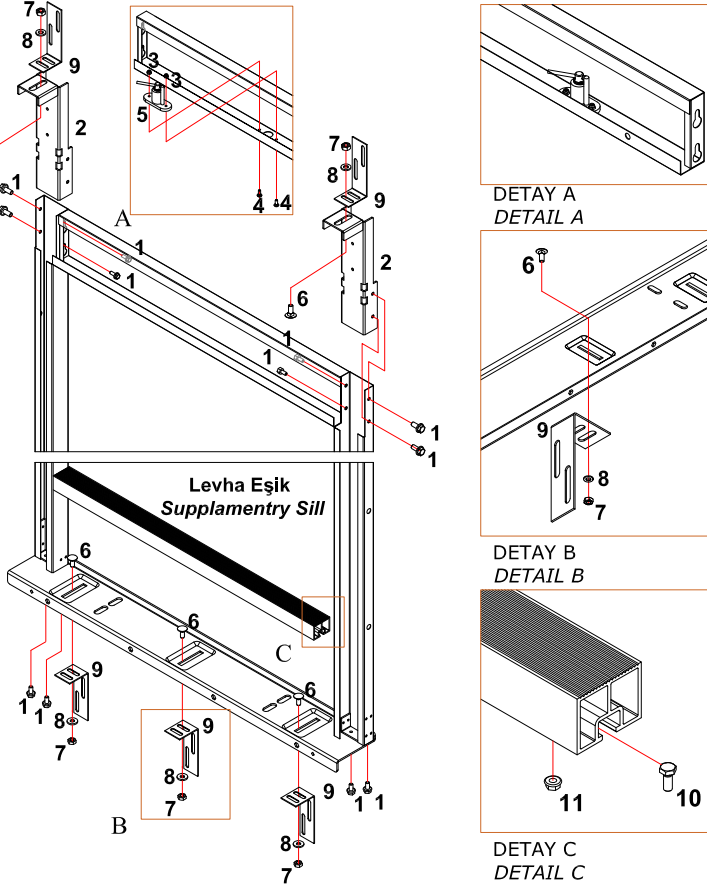
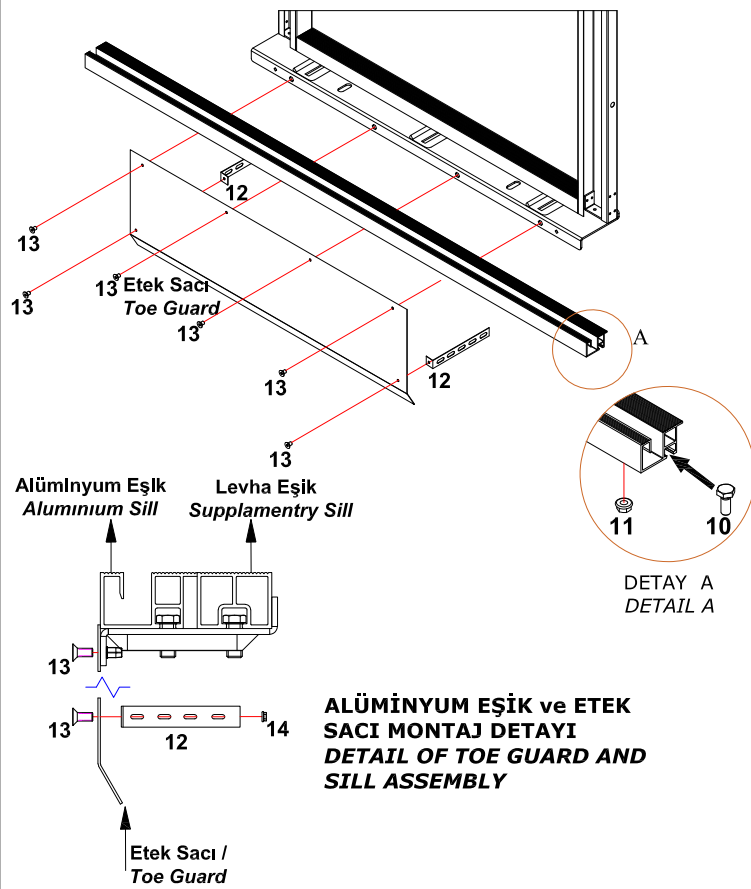


MONTAJ HARİTASI / ASSEMBLY MAP

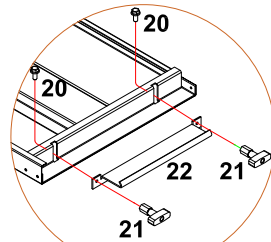
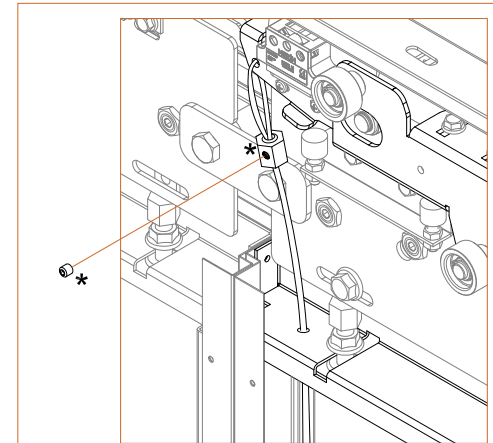
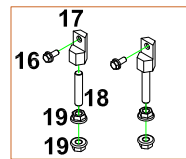
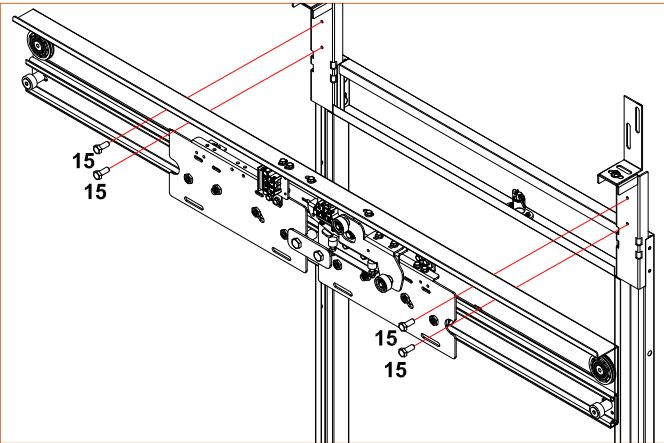
KASA VE LEVHA EŞİK MONTAJI / FRAME AND SILL ASSEMBLY



EŞİK VE ETEK SACI MONTAJI / SILL AND TOE GUARD ASSEMBLY


















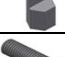



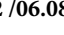
MEKANİZMA VE PANEL MONTAJI / MECHANISM AND PANEL ASSEMBLY



Panel Alt
Bottom of the Panel

- Sadece Birinci Durak Kapısında Kullanılmaktadır.
- * * * Parçaları İçin Kabin Kapısı Bağlantı Seti 13 ve 14 numraya bakınız.
- Only the first floor is used.
- For * * * Parts, See Number 13 and 14 in Cabin Door Assembly Kit .

BAĞLANTI SETİ / ASSEMBLY KIT

KASA BAĞLANTI SETİ / FRAME ASSEMBLY KIT						
NO	RESMİ / PICTURE	ADI / NAME	DEMONTE	MONTE	KULLANILAN ALAN / USAGE AREA	AÇIKLAMA / NOTES
1		M6x10 FLANŞLI CIVATA FLANGED BOLT	12	-	Üst başlık montajında 8 adet / Header assembly bolt Kasa alt montajında 4 adet / 4 pieces for fixing of frame from bottom.	
2		YAN DİREK MEKANİZMA BAĞLAMA SACI SIDE PILLER, MECHANISM CONNECTION SHEET	2	-	Kasa üst montajında 2 adet / 2 pieces for fixing of frame from top.	
3		M4 FİBERLİ SOMUN	2	-	Servis kilidi montajında 2 adet / 2 pieces emergency opening device assembly bolt	
4		M4x10 DIN 967	2	-	Servis kilidi montajında 2 adet / 2 pieces emergency opening device assembly bolt	
5		SERVIS KİLİDİ EMERGENCY OPENING DEVICE	1	-		
6		M10x25 TAVA CIVATA SQUARE NECK BOLT	5	5	Üst konsol montajında 2 adet / 2 pieces for top support Alt konsol montajında 3 adet / 3 pieces for bottom support	
7		M10 SOMUN NUT	5	5	Üst konsol montajında 2 adet / 2 pieces for top support Alt konsol montajında 3 adet / 3 pieces for bottom support	
8		3/8 KALIN PUL THICK FLAT WASHER	5	5	Üst konsol montajında 2 adet / 2 pieces for top support Alt konsol montajında 3 adet / 3 pieces for bottom support	
9		KASA BAĞLANTI KONSOLU FRAME SUPPORT (KONSOL 75x80x220)	5	5	Kasa alt ve üst montajında 5 adet / 5 pieces for fixing of frame from top	Konsol opsiyonları için teknik kataloğun ilgili sayfalarına bakınız. See the related pages in the technical catalogue for support options.
10		M8x15 ABC ALTİKÖŞE CIVATA HEX CAP BOLT	4	4	Alüminyum ve levha eşik montajında 4 adet / 4 pieces for plate sill	
11		M8 FLANŞLI SOMUN FLANGED NUT	4	4	Alüminyum ve levha eşik montajında 4 adet / 4 pieces for plate sill	
MEKANİZMA VE PANEL BAĞLANTI SETİ / MECHANISM AND PANEL ASSEMBLY KIT						
NO	RESMİ / PICTURE	ADI / NAME	DEMONTE	MONTE	KULLANILAN ALAN / USAGE AREA	AÇIKLAMA / NOTES
12		ETEK SACI DESTEK PARÇASI / SUPPORT PART FOR TOE GUARD	2	2	Etek sacı montajında / Assembly to Toe Guard	
13		VİDA METRİK 6x15 HBİ HEX SOCKET COUNTERSUNK SCREW 6x15	6	6	Etek Sacı Montajında 6 adet / 6 Pieces Assembly to Toe Guard	
14		M6 FLANŞLI SOMUN FLANGED NUT	2	2	Etek sacı destek parçası montajında / Assembly to fixing Toe Guard	
15		M6x10 ALTİKÖŞE CIVATA HEX CAP BOLT	4	4	Mekanizma montajında 4 adet / 4 pieces for assembly to mechanism	
16		M8x12 FLANŞLI CIVATA FLANGED BOLT	4	4	Panel montajında / Assembly to panel	
17		6 KÖŞE PANEL ASKI MİLİ PANEL HANGER SHAFT	4	4	Panel montajında / Assembly to panel	
18		M10x50 SETSKUR M10X50 SET SCREW	4	4	Panel montajında / Assembly to panel	
19		M10 FLANŞLI SOMUN FLANGED NUT	8	8	Panel montajında / Assembly to panel	
20		M8x16 FLANŞLI CIVATA FLANGED BOLT	4	4	Panel montajında / Assembly to panel	
21		KELEBEK SETİ PANEL GUIDE SHOES	4	4	Panel montajında / Assembly to panel	
22		KELEBEK DESTEK SACI SUPPORT SHEET OF PANEL GUIDE SHOES	2	2	Panel montajında / Assembly to panel	