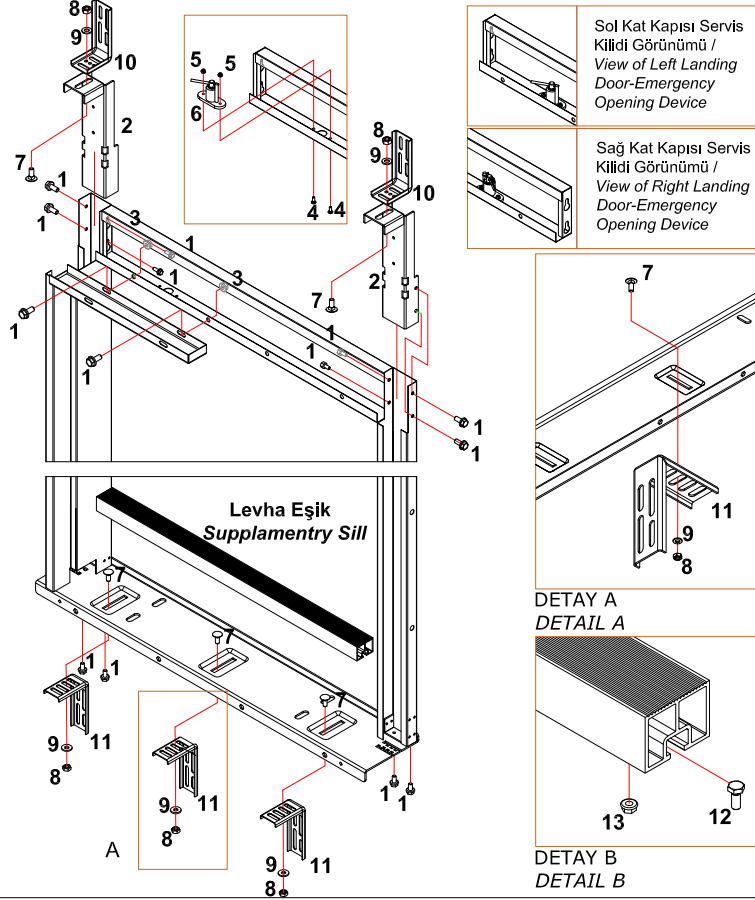
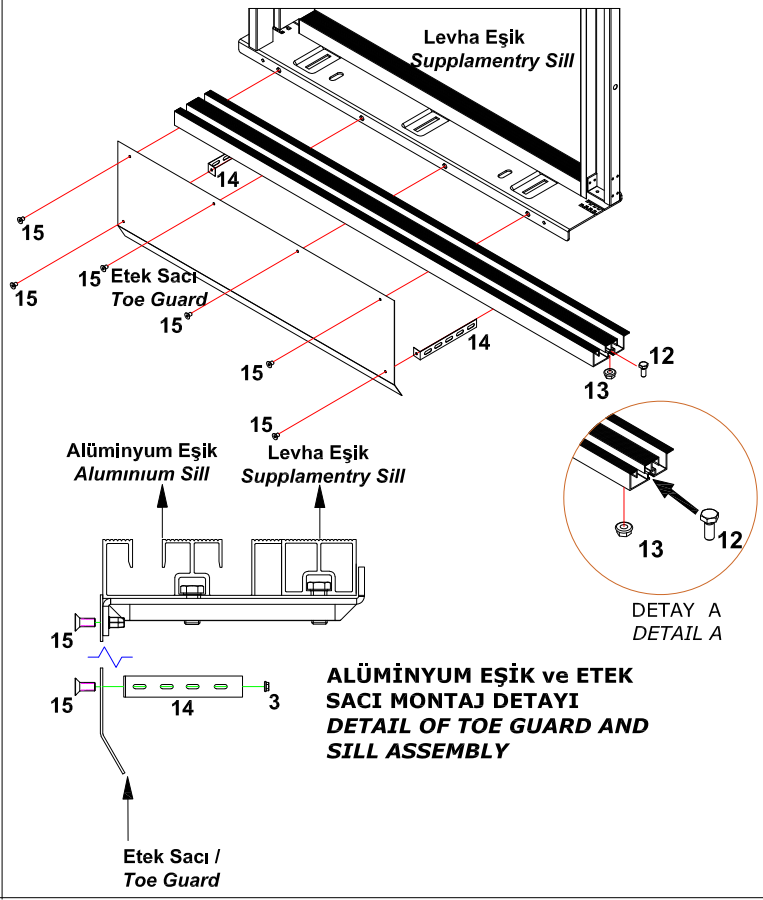


MONTAJ HARİTASI / ASSEMBLY MAP

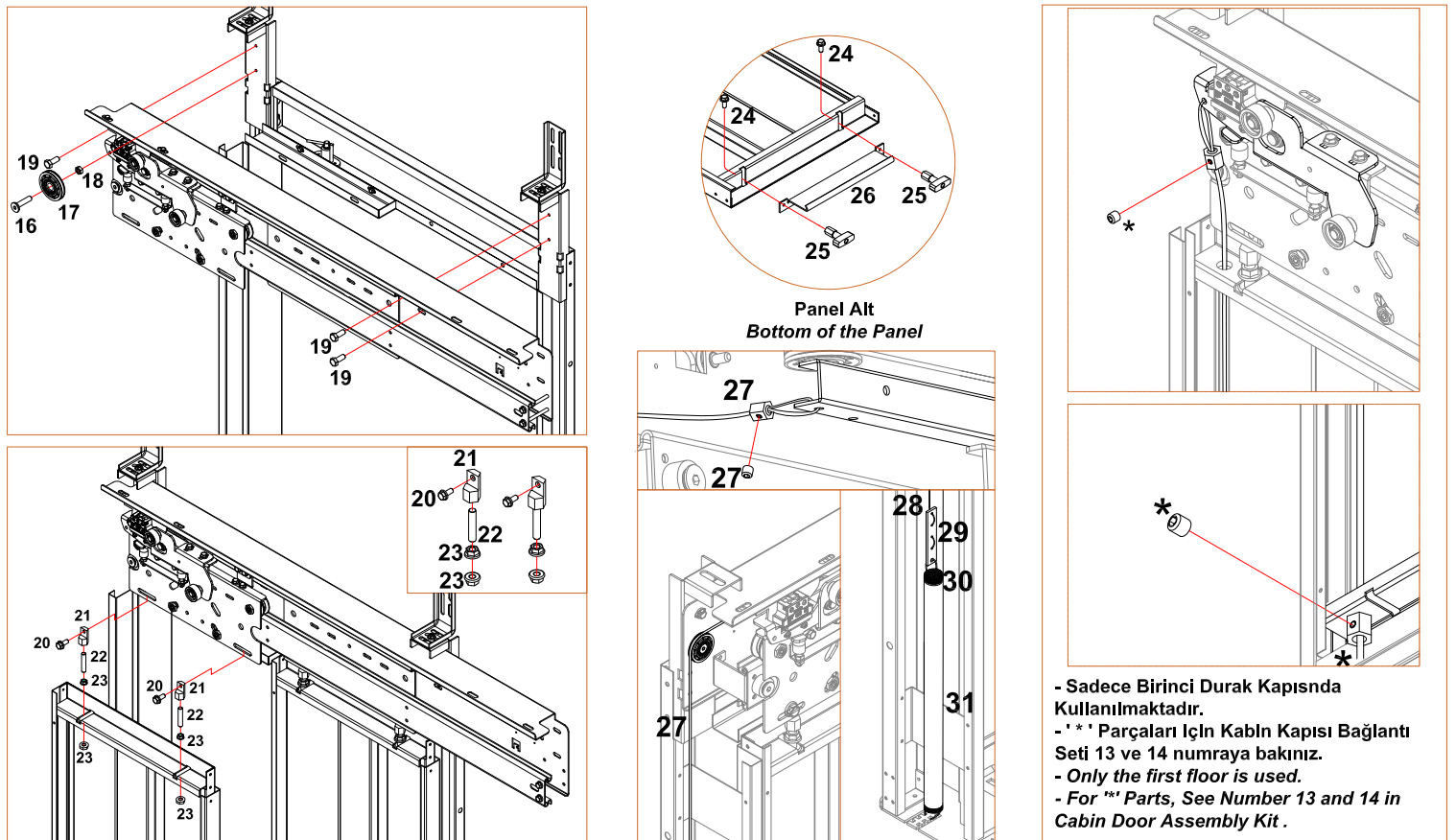
KASA VE LEVHA EŞİK MONTAJI / FRAME AND SILL ASSEMBLY





EŞİK VE ETEK SACI MONTAJI / SILL AND TOE GUARD ASSEMBLY



MEKANİZMA VE PANEL MONTAJI / MECHANISM AND PANEL ASSEMBLY



BAĞLANTI SETİ / ASSEMBLY KIT

KASA BAĞLANTI SETİ / FRAME ASSEMBLY KIT						
NO	RESMİ / PICTURE	ADI / NAME	DEMONTE	MONTE	KULLANILAN ALAN / USAGE AREA	AÇIKLAMA / NOTES
1		M6x10 FLANSLI CIVATA FLANGED BOLT	14	-	Üst başlık montajında 8 adet / Header assembly bolt Kasa alt montajında 4 adet / 4 pieces for fixing of frame from bottom. Üst başlık ilavesi montajında 2 adet / 2 pieces header extension assembly bolt	
2		YAN DİREK MEKANİZMA BAĞLAMA SACI SIDE PILLER, MECHANISM CONNECTION SHEET	2	-	Kasa üst montajında 2 adet / 2 pieces for fixing of frame from top.	
3		M6 FLANSLI SOMUN FLANGED NUT	2	-	Üst başlık ilavesi montajında 2 adet / 2 pieces header extension assembly bolt	
4		M4x10 DIN 967	2	-	Servis kilidi montajında 2 adet / 2 pieces emergency opening device assembly bolt	
5		M4 FİBERLİ SOMUN	2	-	Servis kilidi montajında 2 adet / 2 pieces emergency opening device assembly bolt	
6		SERVİS KİLİDİ EMERGENCY OPENING DEVICE	1	-		
7		M10x25 TAVA CİVATA SQUARE NECK BOLT	5	5	Üst konsol montajında 2 adet / 2 pieces for top support Alt konsol montajında 3 adet / 3 pieces for bottom support	
8		M10 SOMUN NUT	5	5	Üst konsol montajında 2 adet / 2 pieces for top support Alt konsol montajında 3 adet / 3 pieces for bottom support	
9		3/8 KALIN PUL THICK FLAT WASHER	5	5	Üst konsol montajında 2 adet / 2 pieces for top support Alt konsol montajında 3 adet / 3 pieces for bottom support	
10		KASA BAĞLANTI KONSOLU FRAME SUPPORT (108x208)	2	2	Kasa üst montajında 2 adet / 2 pieces for fixing of frame from top.	Konsol opsiyonları için teknik katalogun ilgili sayfalarına bakınız. See the related pages in the technical catalogue for support options.
11		KASA BAĞLANTI KONSOLU FRAME SUPPORT (145x205)	3	3	Kasa alt montajında 3 adet / 3 pieces for fixing of frame from bottom.	Konsol opsiyonları için teknik katalogun ilgili sayfalarına bakınız. See the related pages in the technical catalogue for support options.
12		M8x15 ABC ALTIKÖŞE CİVATA HEX CAP BOLT	4	4	Alüminyum ve levha eşik montajında 4 adet / 4 pieces for plate sill	
13		M8 FLANSLI SOMUN FLANGED NUT	4	4	Alüminyum ve levha eşik montajında 4 adet / 4 pieces for plate sill	
MEKANİZMA VE PANEL BAĞLANTI SETİ / MECHANISM AND PANEL ASSEMBLY KIT						
NO	RESMİ / PICTURE	ADI / NAME	DEMONTE	MONTE	KULLANILAN ALAN / USAGE AREA	AÇIKLAMA / NOTES
13		M6 FLANSLI SOMUN FLANGED NUT	2	2	Etek sacı destek parçası montajında / Assembly to fixing Toe Guard	
14		ETEK SACI DESTEK PARÇASI / SUPPORT PART FOR TOE GUARD	2	2	Etek sacı montajında / Assembly to Toe Guard	
15		VIDA METRİK 6x15 HBİ HEX SOCKET COUNTERSUNK SCREW 6x15	6	-	Etek Sacı Montajında 6 adet / 6 Pieces Assembly to Toe Guard	
16		VIDA METRİK 6x35 HBİ HEX SOCKET COUNTERSUNK SCREW 6x35	7	-	Mekanizma montajında 1 adet / 1 pieces for assembly to mechanism	
17		HALAT MAKARASI ROPE PULLEY	1	-	Mekanizma montajında 1 adet / 1 pieces for assembly to mechanism	
18		M6 SOMUN NUT	1	-	Mekanizma montajında 1 adet / 1 pieces for assembly to mechanism	
19		M8x10 ALTIKÖŞE CİVATA HEX CAP BOLT	3	3	Mekanizma montajında 3 adet / 3 pieces for assembly to mechanism	
20		M8x12 FLANSLI CIVATA FLANGED BOLT	4	4	Panel montajında / Assembly to panel	
21		6 KÖŞE PANEL ASKI MİLİ PANEL HANGER SHAFT	4	4	Panel montajında / Assembly to panel	
22		M10x30 SETSKUR M10X30 SET SCREW	4	4	Panel montajında / Assembly to panel	
23		M10 FLANSLI SOMUN FLANGED NUT	8	8	Panel montajında / Assembly to panel	
24		M8x16 FLANSLI CIVATA FLANGED BOLT	4	4	Panel montajında / Assembly to panel	
25		KELEBEK SETİ PANEL GUIDE SHOES	4	4	Panel montajında / Assembly to panel	
26		KELEBEK DESTEK SACI SUPPORT SHEET OF PANEL GUIDE SHOES	2	2	Panel montajında / Assembly to panel	
27		HALAT TUTTURMA OTOMAT SETİ ROPE HOLDING AUTOMATIC KIT	1	1	Yay montajı için 1 adet. 1 piece for assembly to bow.	
28	-	ÇELİK HALAT (3000 mm) STEEL ROPE	1	1	Yay montajı için 1 adet. 1 piece for assembly to bow.	
29		YAY GERDİRME APARATI PART OF BOW TENSION	1	1	Halat bağlantısı için 1 adet. 1 piece for assembly to Rope	
30	-	YAY (45 mm) COIL SPRING	1	1	Yay montajı için 1 adet. 1 piece for assembly to bow.	
31		MAKARONA TUBE	1	1	Yay montajı için 1 adet. 1 piece for assembly to bow.	